



中华人民共和国国家标准

GB/T 24586—2009

铁矿石 表观密度、 真密度和孔隙率的测定

Iron ores—Determination of apparent density,
true density and porosity

2009-10-30 发布

2010-05-01 实施

中华人民共和国国家质量监督检验检疫总局 发布
中国国家标准化管理委员会

前 言

本标准的附录 B 和附录 D 为规范性附录,附录 A 和附录 C 为资料性附录。

本标准由中国钢铁工业协会提出。

本标准由全国铁矿石与直接还原铁标准化技术委员会归口。

本标准主要起草单位:宁波检验检疫科学技术研究院、冶金工业信息标准研究院、深圳出入境检验检疫局、上海出入境检验检疫局、山东出入境检验检疫局、天津出入境检验检疫局。

本标准主要起草人:廖海平、应海松、任春生、张志钢、陈自斌、梁烽、李晨、郭兵、谷松海。

铁矿石 表观密度、 真密度和孔隙率的测定

警告:使用本标准的人员应有正规实验室工作的实践经验。本标准并未指出所有可能的安全问题。使用者有责任采取适当的安全和健康措施,并保证符合国家有关法规规定的条件。

1 范围

本标准规定了铁矿石表观密度、真密度和孔隙率的测定方法。

本标准适用于球团铁矿表观密度、真密度和孔隙率的测定。

2 规范性引用文件

下列文件中的条款通过本标准的引用而成为本标准的条款。凡是注日期的引用文件,其随后所有的修改单(不包括勘误的内容)或修订版均不适用于本标准,然而,鼓励根据本标准达成协议的各方研究是否可使用这些文件的最新版本。凡是不注日期的引用文件,其最新版本适用于本标准。

GB/T 8170 数值修约规则与极限数值的表示和判定

GB/T 10122 铁矿石(烧结矿、球团矿)物理实验用试样的取样和制样方法

GB/T 10322.1 铁矿石 取样和制样方法(GB/T 10322.1—2000, idt ISO 3082:1998)

3 表观密度

3.1 原理

将水浸入球团矿的孔隙以后,分别称量出样品在空气中和已知密度的水中的质量,根据阿基米德定律计算出体积,用空气中干球质量除以体积计算出试样的表观密度。

3.2 试剂

蒸馏水,新近制备。

3.3 设备和器具

3.3.1 试验篮,作为球团矿浸入蒸馏水时的盛装容器,应由不与蒸馏水反应且不附着气泡的材质制成,见附录 A 图 A.1。悬挂线,用于将试验篮悬挂于水中,悬挂线的直径不大于 0.3 mm。

3.3.2 吸水海绵,由两对海绵组成,海绵的表面包着纱布,以吸收球团矿表面上的蒸馏水,见附录 A 图 A.2。

3.3.3 烧杯,用于水中称量球团矿,其体积合适,杯壁不接触试验篮,基体平面面积应足够大,使得称量试样时,不明显改变水位。烧杯座,用于调节烧杯高度,采用木头或金属材质,不能采用可能产生静电的材质,如丙烯酸树脂。

3.3.4 干燥箱,可控温在 $105\text{ }^{\circ}\text{C} \pm 5\text{ }^{\circ}\text{C}$ 。

3.3.5 天平,精确至 1 mg。

3.3.6 温度计,精确至 $0.5\text{ }^{\circ}\text{C}$ 。

3.4 试样的制备

根据 GB/T 10122 规定制备试样,试样应在烘箱内烘干($105\text{ }^{\circ}\text{C} \pm 5\text{ }^{\circ}\text{C}$,不少于 12 h),试验前冷却至室温。使用格槽缩样器对总样品进行等分,该样品应在 12.5 mm 和 10.0 mm 试验筛中进行筛分,保留小于 12.5 mm 且大于 10.0 mm 试样,随机取 18 个球团矿构成一份试样。测试样品粒度范围也可由双方商定。

3.5 试验步骤

3.5.1 称量试样的质量,记为 m_1 。

3.5.2 将试样放入试验篮里,将盛有试样的试验篮浸入蒸馏水中并摇动试验篮以除去气泡,静置 20 min后,记录试样和试验篮质量之和,记为 m_2 ,见附录 A 图 A.3。

3.5.3 将试验球团从蒸馏水中取出,相互独立地放在一对吸水海绵(3.3.2)里。然后,用手轻轻挤压海绵,以吸收附在试样上的蒸馏水,称量后记录质量,记为 m_3 。

注:使用纱布的新鲜表面。

3.5.4 将空试验篮再次浸入水中,记录试验篮在水中的质量,记为 m_4 。

3.5.5 测量容器中水的温度,利用附录 B 中的表格查得该温度下蒸馏水的密度(ρ_1)。

3.6 表观密度计算

用式(1)计算试验样的表观密度 ρ_a ,

$$\rho_a = \frac{m_1}{m_3 - (m_2 - m_4)} \rho_1 \quad \dots\dots\dots(1)$$

式中:

- ρ_a ——表观密度,单位为克每立方厘米(g/cm³);
- m_1 ——试样空气中的质量,单位为克(g);
- m_2 ——试样和试验篮水中质量之和,单位为克(g);
- m_3 ——湿球空气中的质量,单位为克(g);
- m_4 ——试验篮水中的质量,单位为克(g);
- ρ_1 ——试验温度下蒸馏水的密度,单位为克每立方厘米(g/cm³)。

4 真密度

4.1 原理

在已知体积的容器内加入试样,密闭容器后通入一定量氮气,用压力传感器测出容器内压力,然后将容器内的气体向另一已知压力和体积的容器扩散,用压力传感器测出两个连通容器内的平衡压力,根据气体定律得出试样的真实体积,然后用试样质量除以体积计算出真密度。

4.2 试剂

高纯氮气,纯度为 99.99%或以上。

4.3 仪器与设备

4.3.1 真密度仪,结构如附录 A 图 A.4 所示,仪器工作原理见附录 C。

4.3.2 天平,精确至 0.1 mg。

4.3.3 干燥箱,同 3.3.4。

4.3.4 磨样机,可将铁矿石磨至 63 μm 级或更细。

4.4 试样的制备

根据 GB/T 10322.1 规定制备出粒径小于 63 μm 的分析试样,105 $^{\circ}\text{C}$ 干燥 3 h 以上,5 g~30 g 样品构成一份试样。

4.5 分析步骤

按照仪器操作说明书,装好样品,输入样品质量,选好试验参数开始检测,试验完毕后直接读出真密度数据。

5 结果表示

5.1 孔隙率的计算

孔隙率按式(2)计算:

$$P = \frac{\rho - \rho_a}{\rho} \times 100 \quad \dots\dots\dots(2)$$

式中：

P ——孔隙率，%；

ρ ——真密度，单位为克每立方厘米(g/cm^3)，可接受分析值的平均值；

ρ_a ——表观密度，单位为克每立方厘米(g/cm^3)，可接受分析值的平均值。

5.2 结果的重复性及其验收

两次平行试验的结果之差不应超过表 1 中给出的值。如果不满足此条件，应根据附录 D 给出的试验结果验收程序做进一步的平行试验。

表 1 重复性

检测项目	重复性 $R_d/(\text{g}/\text{cm}^3)$
表观密度	0.080
真密度	0.066

6 试验报告

试验报告包括下列内容：

- a) 测试实验室名称和地址；
- b) 试验报告发布日期；
- c) 本标准的编号；
- d) 试样本身必要的详细说明；
- e) 分析结果；
- f) 测定过程中存在的任何异常特性和在本标准中没有规定的可能对试样或标准样品的分析结果产生影响的任何操作。

附录 A
(资料性附录)
试验器具及仪器结构示意图

单位为毫米

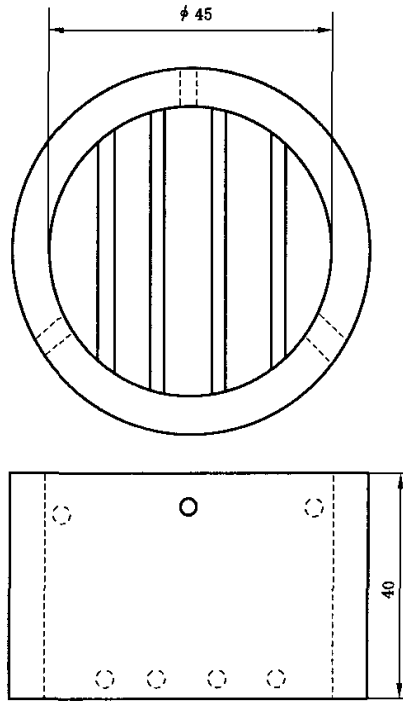


图 A.1 实验盒结构与尺寸示意图

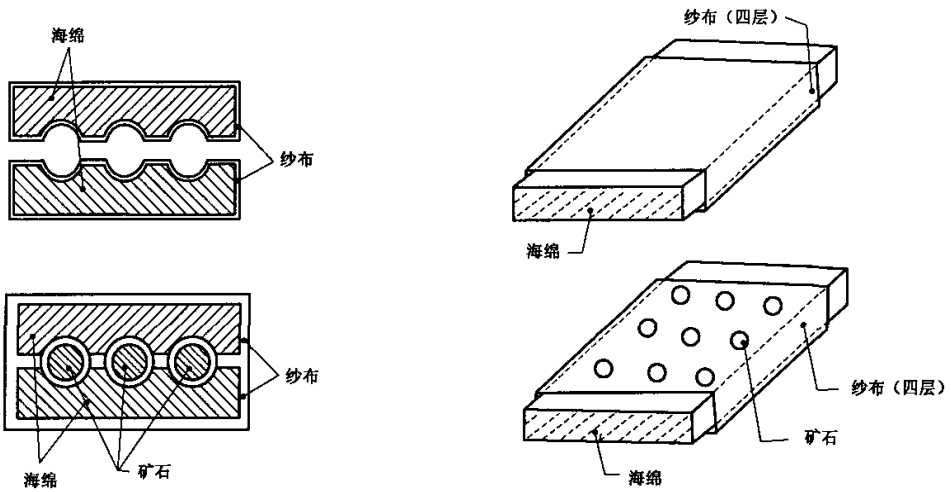


图 A.2 吸水海绵

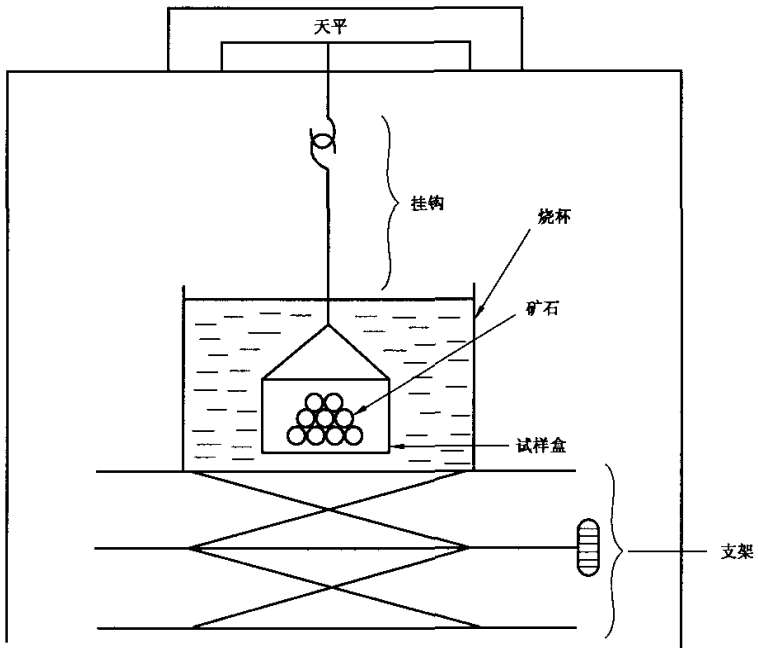


图 A.3 水中测定质量的示意图

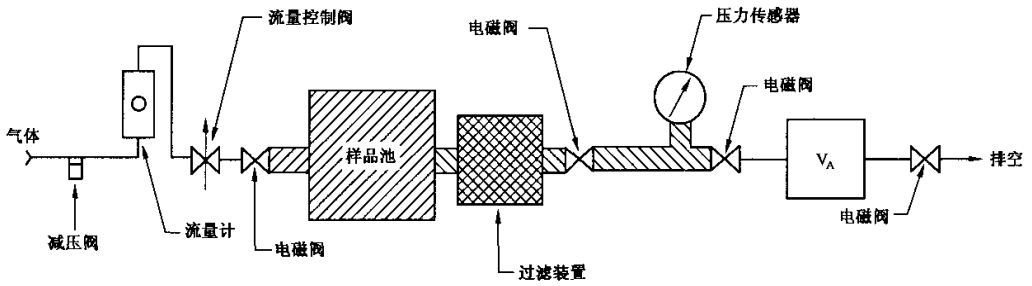


图 A.4 真密度仪结构示意图

附录 B
(规范性附录)

不同温度下蒸馏水的密度

温度/℃	密度/(g/cm ³)	温度/℃	密度/(g/cm ³)
9	0.998 43	21	0.997 00
10	0.998 39	22	0.996 80
11	0.998 31	23	0.996 61
12	0.998 23	24	0.996 39
13	0.998 14	25	0.996 18
14	0.998 04	26	0.995 94
15	0.997 93	27	0.995 70
16	0.997 80	28	0.995 45
17	0.997 65	29	0.995 19
18	0.997 54	30	0.994 92
19	0.997 34	31	0.994 64
20	0.997 18	32	0.994 35

附录 C

(资料性附录)

真密度仪工作方程的推导

如附录 A 图 A.4 所示,阴影部分为样品池体积 V_1 , V_1 和 V_s 均为已知。将体积为 V 的试验样放入样品池,充入氮气将空气全部赶走,然后关闭 V_1 和 V_2 之间的电磁阀,继续充入氮气,使样品池压力升至 P (约 2 个大气压)后关闭流量计和样品池之间的电磁阀,此时,样品池内的气体状态方程可表示为:

$$P(V_1 - V) = nRT \quad \dots\dots\dots (C.1)$$

式中:

T ——样品池内温度,单位为开尔文(K)。

然后打开 V_1 和 V_2 之间的电磁阀(V_2 与外界之间的电磁阀处于关闭状态),平衡后体系压力降至 P_1 ,气体状态方程可表示为:

$$P_1(V_1 - V + V_s) = nRT + n'RT \quad \dots\dots\dots (C.2)$$

式中:

n' 为 V_s 原来所包含的气体的物质的量。

上式可转化为:

$$P_1(V_1 - V + V_s) = P(V_1 - V) + P_s V_s \quad \dots\dots\dots (C.3)$$

$$(P_1 - P)(V_1 - V) = (P_s - P_1)V_s \quad \dots\dots\dots (C.4)$$

$$(V_1 - V) = \frac{(P_s - P_1)}{P_1 - P} V_s \quad \dots\dots\dots (C.5)$$

$$V = V_1 - \frac{(P_s - P_1)}{(P_1 - P_s) - (P - P_s)} V_s = V_1 + \frac{V_s}{1 - \frac{P - P_s}{P_1 - P_s}} \quad \dots\dots\dots (C.6)$$

压力传感器测得的压力为表压(绝对压力减去大气压),即 P_s 等于 0,上式简化为:

$$V = V_1 + \frac{V_s}{1 - P/P_1} \quad \dots\dots\dots (C.7)$$

方程(C.7)即为真密度仪的工作方程。

附录 D
(规范性附录)
试样分析值验收流程图

