

煤矿矿车  
基本参数及尺寸——固定车箱式

UDC 622.625  
.2-33

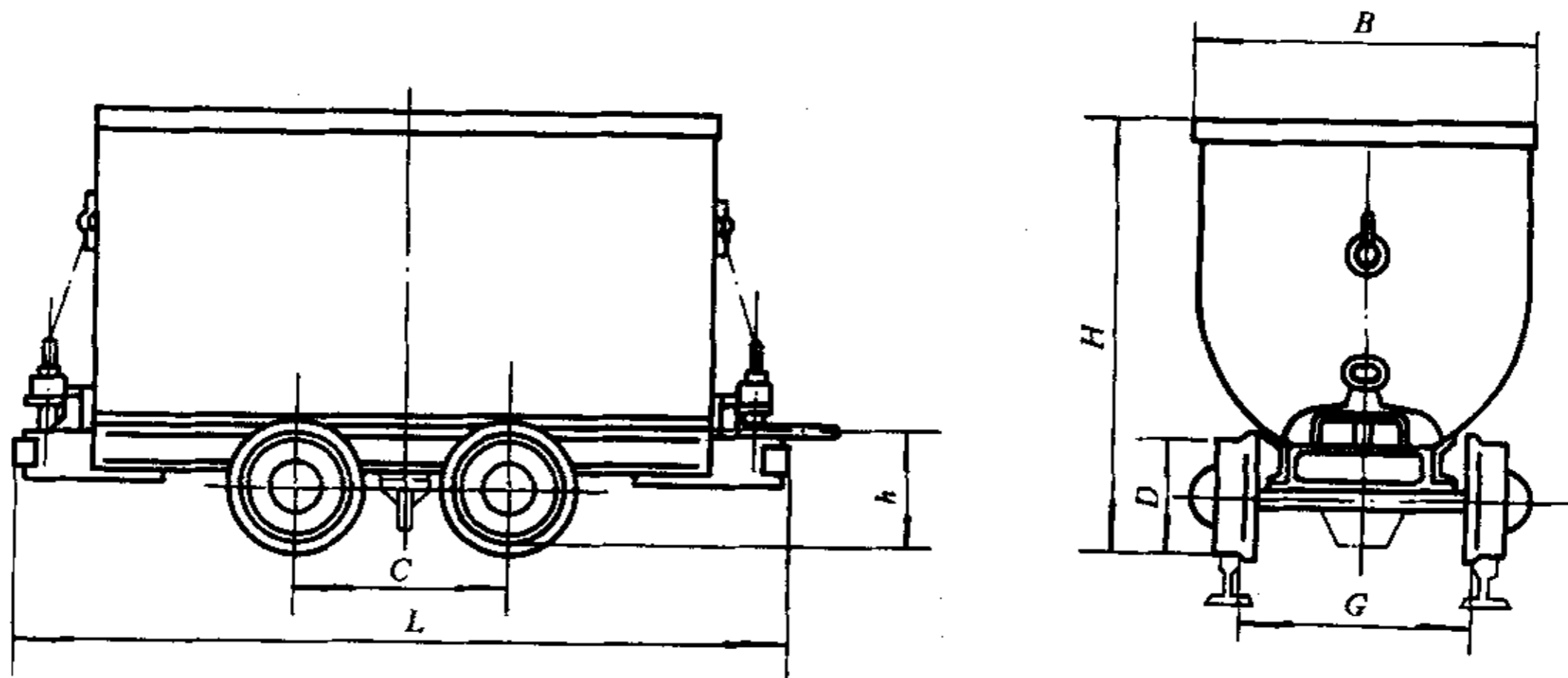
GB 3322.1-82

The basic parameters and sizes of  
colliery wagons — Solid bottom type

本标准适用于煤矿固定车箱式矿车（简称固定式矿车）。固定式矿车系煤矿地面和井下巷道窄轨铁路运输煤或矸石的车辆。

1 固定式矿车的基本参数及尺寸

应符合下图和表的规定。



固定式矿车的基本参数及尺寸

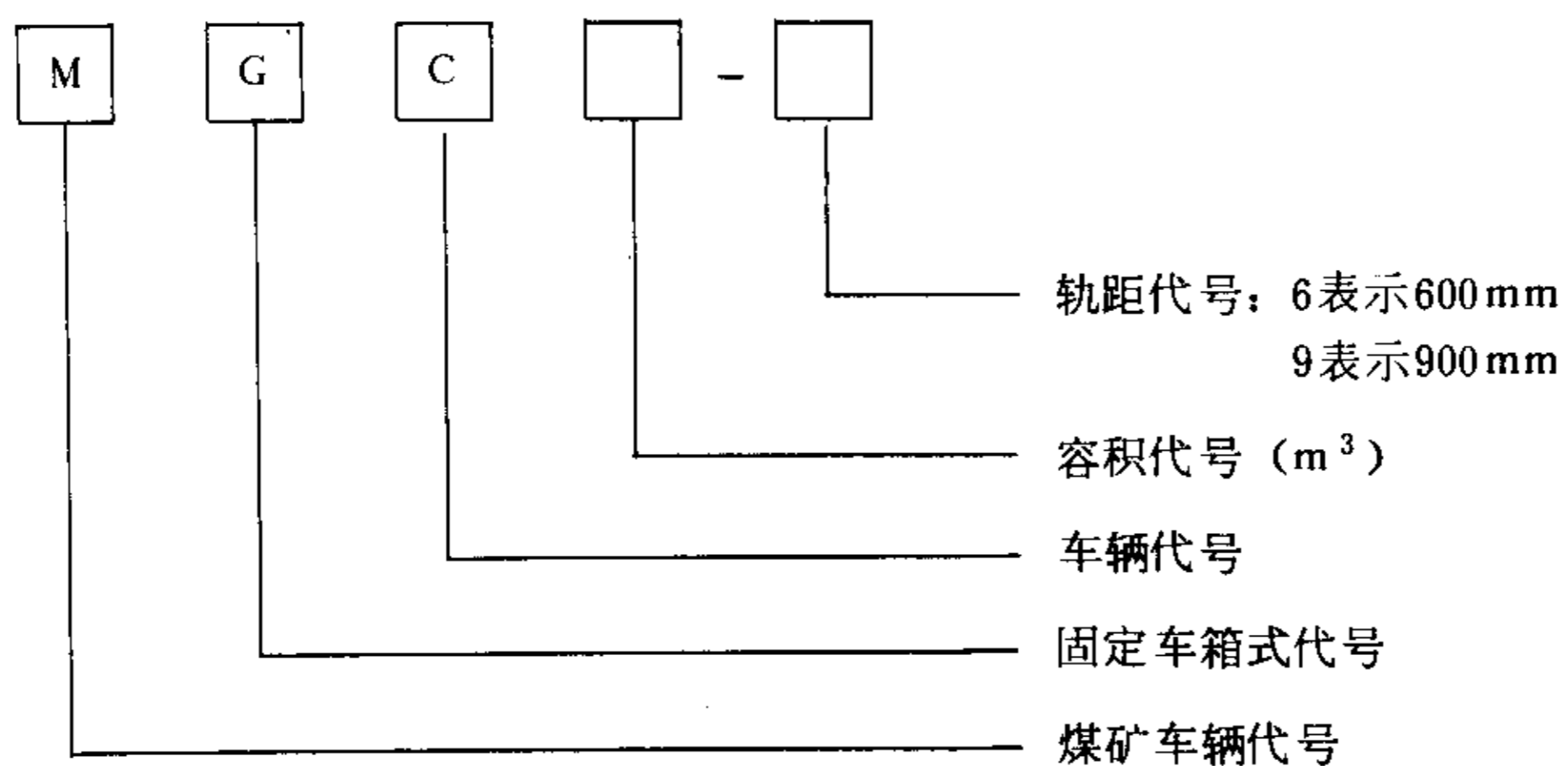
型号	容积 m <sup>3</sup>	装载量 t	最大 装载量	轨距 G	外形尺寸			轴距 C	轮径 D	牵引高 h	允许 牵引力 kgf	自重 (不大于) kgf
					长度 L	宽度 B	高度 H					
MGC1.1-6	1.1	1	1.8	600	2000	880	1150	550	300	320	6000	610
MGC1.7-6	1.7	1.5	2.7	600	2400	1050	1200	750	300	320	6000	720
MGC1.7-9	1.7	1.5	2.7	900	2100	1150	1300	600	350	320	6000	970
MGC3.3-9	3.3	3	5.3	900	3450	1320	1300	1100	350	320	6000	1320

注：① 高度H和牵引高h自轨面算起。

② 装载量按物料松散比重 $\gamma = 0.9$ 计算；

最大装载量按物料松散比重 $\gamma = 1.6$ 计算。

2 型号标记说明



标记示例:

容积1.1m<sup>3</sup>, 轨距600mm煤矿固定车箱式矿车:

MGC1.1-6型矿车

附加说明:

本标准由中华人民共和国煤炭工业部提出。

本标准由沈阳煤矿设计研究院起草。

本标准主要起草人钱寿明。