



中华人民共和国国家标准

GB/T 3903.38—2008/ISO 17693:2004

鞋类 帮面试验方法 可绷帮性

Footwear—Test methods for uppers—Resistance to damage on lasting

(ISO 17693:2004, IDT)

2008-12-30 发布

2009-09-01 实施

中华人民共和国国家质量监督检验检疫总局
中国国家标准化管理委员会 发布

前 言

GB/T 3903 的本部分等同采用国际标准 ISO 17693:2004《鞋类 帮面试验方法 可绷帮性》(英文版)。

为便于使用,本部分做了下列编辑性修改:

- a) “本国际标准”一词改为“本部分”;
- b) 用小数点“.”代替作为小数点的逗号“,”;
- c) 删除国际标准的前言;
- d) 删除国际标准的目录;
- e) 对于 ISO 17693:2004 中所引用的国际标准,本部分直接引用与之相对应的国家标准和行业标准。

本部分由中国轻工业联合会提出。

本部分由全国制鞋标准化技术委员会归口。

本部分起草单位:中国皮革和制鞋工业研究院、莆田市标龙设备设计中心。

本部分主要起草人:张伟娟、闫宏伟、陈元水、陈淑娟。

鞋类 帮面试验方法 可绷帮性

1 范围

GB/T 3903 的本部分规定了测定帮面或成型帮面可绷帮性的试验方法,目的是评定最终用途的适宜性。

本部分适用于各种鞋类用帮面。

2 规范性引用文件

下列文件中的条款通过 GB/T 3903 的本部分的引用而成为本部分的条款。凡是注日期的引用文件,其随后所有的修改单(不包括勘误的内容)或修订版均不适用于本部分,然而,鼓励根据本部分达成协议的各方研究是否可使用这些文件的最新版本。凡是不注日期的引用文件,其最新版本适用于本部分。

GB/T 22049 鞋类 鞋类和鞋类部件环境调节及试验用标准环境(GB/T 22049—2008, ISO 18454:2001, IDT)

ISO 2418 皮革 化学、物理、机械和色牢度试验 取样部位

3 术语和定义

下列术语和定义适用于 GB/T 3903 的本部分。

3.1

可绷帮性 resistance to damage on lasting

从所有方向同时拉伸鞋类用帮面材料时材料不被损坏的能力。

3.2

帮面 upper

鞋类外表面材料与成型外底结合,覆盖脚背。对于靴类产品,帮面还包括包裹腿的外面部分。只包括可见的材料,不考虑衬里等不可见材料。

3.3

成型帮面 complete upper assembly

通过适当的方法,对帮面进行缝线、粘合或层压组合装配而成,包括中间材料和所有衬里连同衬料、胶粘剂、覆膜以及补强材料,但不包括主跟和包头。

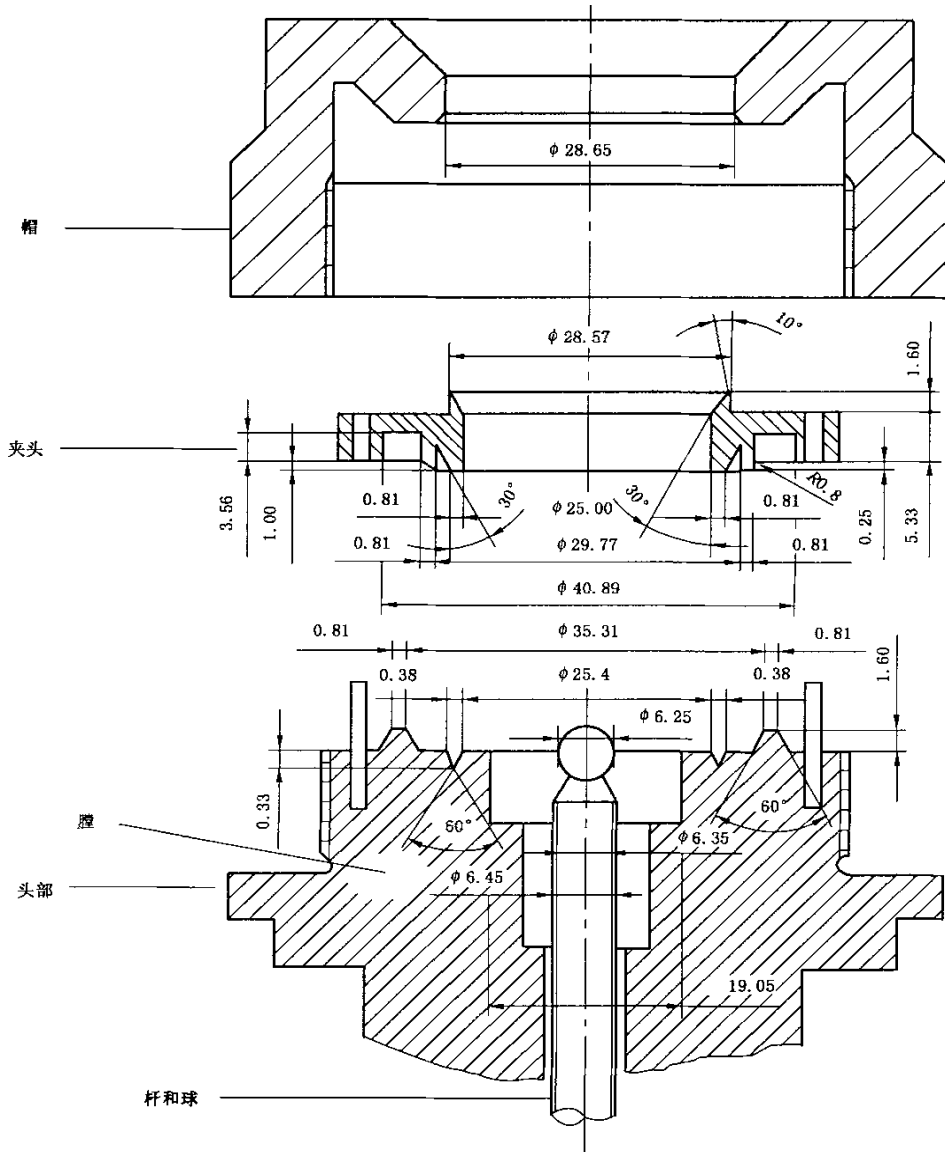
注:成型帮面包括未绷帮和已绷帮的帮面。

4 仪器设备和材料

4.1 可绷帮性试验仪(见图 1 和图 2),包括:

4.1.1 夹头:能夹持试样周边,使试样中间自由的圆形区域的直径为 $25.0\text{ mm} \pm 0.5\text{ mm}$ 。夹头的设计应保证试样在试验中不会滑落,并且夹持试样时试样的中间区域不会受到拉伸或压缩。

单位为毫米



注：所有尺寸的允差为±0.025 mm。

图 1 夹具的结构尺寸图

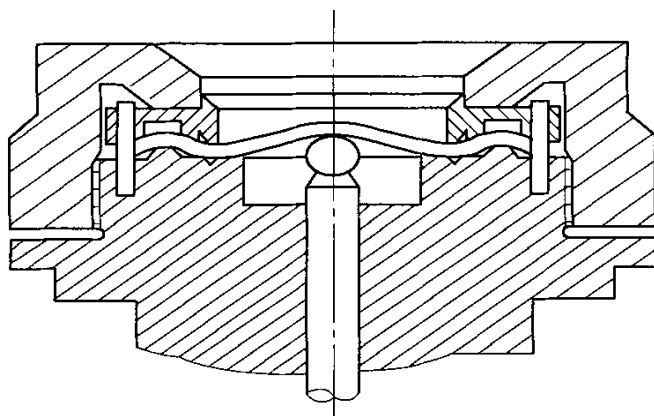


图2 已放入试样的夹具剖面图

- 4.1.2 可移动柱塞,端头有直径 $6.25\text{ mm} \pm 0.05\text{ mm}$ 的球。
- 4.1.3 柱塞与试样夹具的相对运动速度为 $0.20\text{ mm/s} \pm 0.05\text{ mm/s}$ 。
- 4.1.4 能够监测伸展高度(柱塞从零点开始的位移),精确到 $\pm 0.05\text{ mm}$ 。
- 4.1.5 能够监测柱塞上的力,范围 $0\text{ N} \sim 800\text{ N}$,精确到 $\pm 10\text{ N}$ 。
- 4.2 冲模刀或相似的设备,用于取样。

5 取样和环境调节

- 5.1 试样应足够大,能牢固夹持在试验仪(4.1)中,保证在试验中不会脱落。

对于皮革试样,按 ISO 2418 的规定从整张皮或半张皮的臀部取样。

对于非皮革试样,从片材可用的整个宽度和长度上随机裁取三个试样。对于机织结构的材料,任意两个试样不应有相同的经线或纬线。

- 5.2 对于从帮面上剪切的试样,不应包括缝线或穿孔、打眼和任何影响到试样厚度均匀性的部位。而且,试样不能从成鞋帮面上在绷帮时试样已受到拉伸形变处进行剪切,尤其是鞋尖和后帮部位。当衬里材料已永久粘合在帮面材料上时,应从成型帮面上取样。

对特殊类型的鞋,尤其是童鞋,当从帮面上无法裁取足够大的试样时,试样的尺寸也不能减小。若出现这种情况,则应对原材料进行试验。

- 5.3 试验前将试样置于按 GB/T 22049 规定的标准环境中 24 h,在此环境下进行试验。

6 试验方法

6.1 试验原理

夹持圆形试样的边缘,使柱塞上的金属球对试样的背面施加作用力,试样将逐渐伸展。试样伸展到一定高度时,材料表面会产生裂纹或材料层会发生永久性物理损坏,此时测定柱塞的位移。此伸展高度认为是第一个损坏点。

当试样继续伸展时,材料通常会破裂,记录此伸展高度。在整个试验过程中,监测柱塞的位移和柱塞施加的力,以及产生力和伸展高度的关系图。

6.2 试验步骤

- 6.2.1 保证试验仪的柱塞回到零位或使试样发生最小伸展位置。
- 6.2.2 将试样牢固夹持,柱塞末端的金属球作用在试样的背面(即当带有粒面的皮革进行试验时,柱塞末端的金属球应压在皮革的肉面上),试样保持平整。
- 6.2.3 对于厚的试样,夹持力应足够大;对于薄的试样,注意不要将夹头夹入试样内。

6.2.4 推动柱塞,速度为 $0.20 \text{ mm/s} \pm 0.05 \text{ mm/s}$ 。

6.2.5 柱塞伸展试样出现下列情况时,记录为第一个损坏点。

6.2.5.1 对皮革试样进行试验时,第一个损坏点通常发生在涂饰层或粒面表面。因此在试验期间,应持续观察试样中心位置发生最大伸展的表面。如出现表面裂纹,应立即记录柱塞施加的力值和试样的伸展高度。若粒面依然完整,继续试验直至粒面产生裂纹为止,同时记录此时的伸展高度和施加的力值。

注:漆皮是一个特殊的情况,因为通常在表面漆膜破裂以前皮革粒面已发生破裂,所以观察漆皮需要特别注意。粒面破裂的两个迹象为破裂上方的漆膜发生小浅穴和柱塞力在短时间内下降。漆膜破裂时,不管粒面是否产生可见裂纹,均被认为是“粒面破裂”。

6.2.5.2 对非皮革样品进行试验时,如果是涂层面料,第一次损坏通常发生在材料内部,而在表面看不出任何损坏,因此在试样伸展过程中应注意观察柱塞的力。当试样的某层发生损坏时,柱塞施加的力会在瞬间停止升高甚至下降。记录此时的压力值和此点的伸展高度。

6.2.6 如果需要测定崩裂点,应继续进行试验并观察试样,当金属球刚刚露出试样时,记录此时的伸展高度和作用力。

6.2.7 拉回柱塞,移去试样。

6.2.8 检查夹具在试样上留下的痕迹。如果试样上有明显模糊的夹环印迹或被夹持边缘出现撕裂,则说明试验中试样发生了滑落,应舍去此次试验结果,另取新试样重新进行试验。

6.2.9 对其他试样重复上述试验步骤。

7 试验结果

计算以下阶段的三个试样位移和压力的算术平均值:

- a) 第一个损坏点(6.2.5);
- b) 裂面(皮革),如果没有在第一个损坏点发生;
- c) 如有需要,测定崩裂点(6.2.6)。

伸展高度准确至 0.1 mm ,测定的压力准确至 10 N 。

8 试验报告

试验报告应包括以下内容:

- a) 试验结果,按第7章执行;
 - b) 如果对成鞋或帮面进行试验,应描述鞋的样式,包括商业货号等;
 - c) 材料的描述,可能的情况下包括商业信息;
 - d) 试样的描述(帮面或成型帮面);
 - e) GB/T 3903的本部分编号;
 - f) 试验日期;
 - g) 与本试验方法的任何偏差。
-