

备案号:7487—2000

HG 3289—2000

前 言

本标准是参考联合国粮农组织(FAO)农药规格中《代森锌可湿性粉剂》规格,并结合国内生产实际情况对化工行业标准 HG 3289—1982《代森锌可湿性粉剂》修订而成的。

本标准与 HG 3289—1982 的主要技术差异是:

- 增加了 65%可湿性粉剂规格;
- 增加了悬浮率控制项目,指标为大于等于 60%;
- 增加了加速贮存试验;
- 润湿时间由原来的小于等于 5 min 改为小于等于 2.0 min;
- pH 值由 6~8 改为 5.0~9.0,与 FAO 标准一致。

本标准自实施之日起,同时代替 HG 3289—1982。

本标准由中华人民共和国原化学工业部技术监督司提出。

本标准由沈阳化工研究院归口。

本标准负责起草单位:沈阳农药厂。

本标准主要起草人:徐微、高晓晖。

本标准于 1960 年 12 月首次发布。本次为第二次修订。

本标准由全国农药标准化技术委员会秘书处负责解释。

代森锌可湿性粉剂

代替 HG 3289—1982

Zineb wettable powders

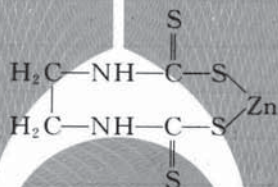
代森锌的其他名称、结构式和基本物化参数如下。

ISO 通用名称: Zineb

CIPAC 数字代号: 25

化学名称: 1,2-亚乙基双二硫代氨基甲酸锌

结构式:



实验式: $C_2H_4N_2S_4Zn$

相对分子质量: 275.7 (按 1995 年国际相对原子质量)

生物活性: 杀菌

溶解度: 水中 10 mg/L; 不溶于大多数有机溶剂, 微溶于吡啶, 可溶于某些螯合剂如 EDTA, 但不能回收

稳定性: 对光、热、潮湿皆不稳定

1 范围

本标准规定了代森锌可湿性粉剂的要求、试验方法及标志、标签、包装、贮运。

本标准适用于由符合标准的代森锌原药与适宜的填料和助剂加工制成的代森锌可湿性粉剂。

2 引用标准

下列标准所包含的条文, 通过在本标准中引用而构成本标准的条文。本标准出版时, 所示版本均为有效。所有标准都会被修订, 使用本标准的各方应探讨使用下列标准最新版本的可能性。

GB/T 601—1988 化学试剂 滴定分析(容量分析)用标准溶液的制备

GB/T 1600—1979(1989) 农药水分测定方法

GB/T 1601—1993 农药 pH 值测定方法

GB/T 1604—1995 商品农药验收规则

GB/T 1605—1979(1989) 商品农药采样方法

GB 3796—1999 农药包装通则

GB/T 5451—1985 农药可湿性粉剂润湿性测定方法

GB/T 14825—1993 农药可湿性粉剂悬浮率测定方法

GB/T 16150—1995 农药粉剂、可湿性粉剂细度测定方法

3 要求

3.1 外观:疏松粉末,不应有团块。

3.2 代森锌可湿性粉剂控制项目指标应符合表 1 要求。

表 1 代森锌可湿性粉剂控制项目指标

项 目	指 标	
	80%	65%
代森锌质量分数/%	≥ 80.0	65.0
水分质量分数/%	≤ 2.0	
pH 值	5.0~9.0	
悬浮率/%	≥ 60	
润湿时间/min	≤ 2.0	
细度(通过 44 μm 标准筛)/%	≥ 96	
加速贮存试验	合格	
注:正常生产时,加速贮存试验至少每 3 个月检验一次。		

4 试验方法

4.1 抽样

按照 GB/T 1605—1979(1989)中“粉剂和可湿性粉剂采样”方法进行。用随机数表法确定抽样的包装件,最终抽样量应不少于 250 g。

4.2 鉴别试验——点滴比色试验(CIPAC MT 130)

4.2.1 试剂与仪器

酸性双硫脲溶液:取 1 g/kg 中性双硫脲三氯甲烷溶液 2 mL,加入冰乙酸 0.25 mL,用三氯甲烷稀释至 10 mL,摇匀。

氢氧化钠溶液:40 g/L。

滤纸:whatman NO. 1 或相当的。

点滴器:熔点测定用毛细管。

4.2.2 操作步骤

4.2.2.1 “斑点”的制作

称取试样约 0.5 g,加入 2~3 mL 三氯甲烷,充分搅拌,使样品分散。

用点滴器将试样点到大小适宜的滤纸上,平行地点三行,每行三个点。斑点的要求是中心粉点直径约 5 mm,粉点外圆形环(外环)直径约 20 mm,点完后,使其自然凉干。

4.2.2.2 鉴定

试验 1:使用点滴器,吸取酸性双硫脲溶液,滴入第一行的三个斑点上,如中心粉点和外环皆呈现粉红色,试样为代森锌。

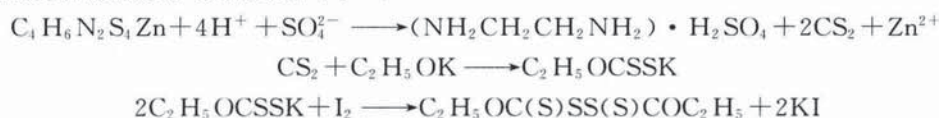
试验 2:使用点滴器,吸取氢氧化钠溶液,滴入第二行的三个斑点上,如中心粉点呈白色,外环呈粉红色,试样为代森锌。

试验 3:使用点滴器,吸取氢氧化钠与酸性双硫脲混合溶液,滴入第三行三个斑点上,如中心粉点和外环皆呈现粉红色,试样为代森锌。

4.3 代森锌含量的测定

4.3.1 方法提要

试样于煮沸的硫酸溶液中分解,生成二硫化碳及干扰分析的硫化氢气体,先用乙酸镉溶液吸收硫化氢,继之以氢氧化钾-乙醇溶液吸收二硫化碳,并生成乙基磺原酸钾。二硫化碳吸收液用乙酸中和后立即以碘标准滴定溶液滴定。反应式如下:



4.3.2 试剂和溶液

硫酸溶液:0.55 mol/L。

乙酸镉溶液:100g/L。

冰乙酸溶液:冰乙酸:水=30:70。

氢氧化钾乙醇溶液:110 g/L,使用前现配制。

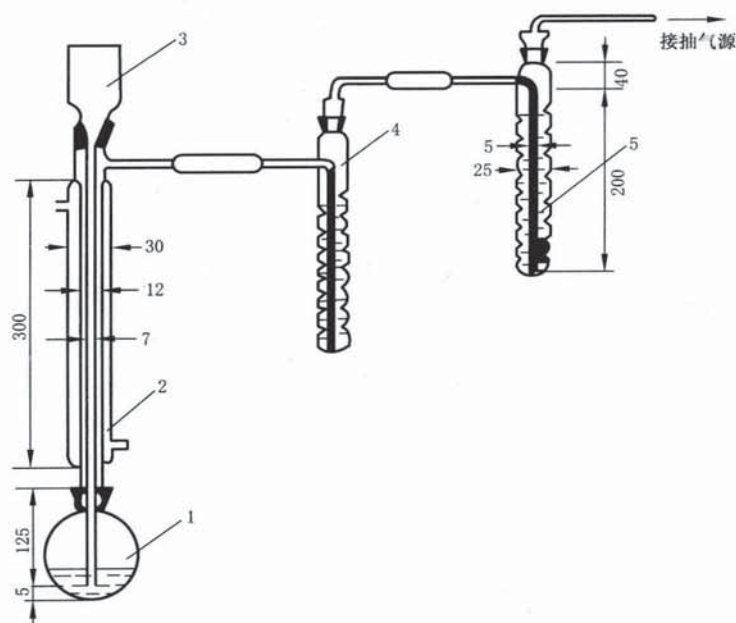
碘标准滴定溶液: $c(1/2\text{I}_2)=0.1 \text{ mol/L}$,按 GB/T 601 配制和标定。

淀粉指示液:5 g/L。

酚酞指示液:10 g/L 乙醇溶液。

4.3.3 仪器、设备

代森锌分解和吸收装置见图 1。



1—反应瓶(容量 250 mL);2—直型冷凝器;3—长颈漏斗;4—第一吸收管;5—第二吸收管

图 1 代森锌分解和吸收装置

4.3.4 测定步骤

称取含代森锌试样 0.4 g(精确至 0.000 2 g),置于干净的反应瓶中,在第一吸收管中加 50 mL 乙酸镉溶液,第二吸收管加 60 mL 氢氧化钾-乙醇溶液,按图 1 连接分解和吸收装置,检查装置的密封性。打开冷却水,开启抽气源,控制抽气速度以每秒 2~4 个气泡均匀稳定地通过吸收管。

通过长颈漏斗向反应瓶中加入 50 mL 硫酸溶液,摇动均匀。立即加热,小心控制,防止反应液冲出,保持微沸 45 min,停止加热。将第二吸收管中的溶液定量地移入 500 mL 锥形瓶中,并用 200 mL 水

洗涤,洗液并入 500 mL 锥形瓶中,加酚酞指示液检查吸收管,洗至管内无残留物,用乙酸溶液中和至酚酞退色,再过量 4~5 滴,立即用碘标准滴定溶液滴定,同时不断摇动,近终点时加 10 mL 淀粉指示液,继续滴定至试液刚呈现蓝色即为终点。

同时作空白测定。

4.3.5 计算

以质量分数表示的试样中代森锌的含量 w_1 (%) 按式(1)计算:

$$w_1 = \frac{c(V_1 - V_0) \times 0.1379}{m} \times 100 \dots\dots\dots (1)$$

式中: c ——碘标准滴定溶液的实际浓度, mol/L;

V_1 ——滴定试样溶液消耗碘标准滴定溶液的体积, mL;

V_0 ——滴定空白溶液消耗碘标准滴定溶液的体积, mL;

0.1379——与 1.00 mL 碘标准滴定溶液 [$c(1/2I_2) = 1.000$ mol/L] 相当的以克表示的代森锌的质量。

4.3.6 允许差

两次平行测定结果之差,对 80% 代森锌可湿性粉剂应不大于 1.2%, 65% 可湿性粉剂应不大于 1.0%。取其算术平均值作为测定结果。

4.4 水分的测定

4.4.1 测定方法

按 GB/T 1600—1979(1989) 中“共沸蒸馏法”进行。

4.4.2 允许差

两次平行测定结果之相对偏差应不大于 $\pm 15\%$ 。取其算术平均值作为测定结果。

4.5 pH 值的测定

按 GB/T 1601 进行。

4.6 悬浮率的测定

4.6.1 测定

按 GB/T 14825 进行。称取试样 0.5 g (精确至 0.000 2g), 用长吸管吸取余下的 25 mL 悬浮液及沉淀物全部转移至一反应瓶中, 用少许水冲洗量筒底部, 洗涤液一并放入反应瓶中, 按 4.3.4 规定的步骤测定代森锌的质量, 计算其悬浮率。

4.6.2 允许差

两次平行测定结果之差应不大于 5%。取其算术平均值作为测定结果。

4.7 润湿时间的测定

按 GB/T 5451 进行。

4.8 细度的测定

按 GB/T 16150—1995 中“湿筛法”进行。

4.9 加速贮存试验

4.9.1 仪器、设备

恒温箱: $(54 \pm 2)^\circ\text{C}$ 。

烧杯: 250 mL, 内径 6~6.5 cm。

圆盘: 直径大小应与烧杯配套, 恰好产生 2.45 kPa 的平均压力。

4.9.2 试验步骤

将 20 g 试样放入烧杯, 不加任何压力, 使其铺成等厚度的平滑均匀层。将圆盘压在试样上面, 置烧杯于烘箱中, 在 $(54 \pm 2)^\circ\text{C}$ 下, 贮存 14 d。取出烧杯, 拿出圆盘, 放入干燥器中, 使试样冷至室温, 在 24 h 内按 4.3 测定代森锌含量。加速贮存后代森锌含量应不低于贮前测得平均含量的 90%。

4.10 产品的检验与验收

应符合 GB/T 1604 的规定。极限数值处理,采用修约值比较法。

5 标志、标签、包装、贮运

5.1 代森锌可湿性粉剂的标志、标签和包装,应符合 GB 3796 的规定。

5.2 代森锌可湿性粉剂采用内衬塑料袋的四层牛皮纸袋包装,每袋净含量为 10 kg、20 kg。

5.3 根据用户要求或订货协议,可以采用其他形式的包装,但要符合 GB 3796 的规定。

5.4 包装件应贮存在通风、干燥和较低温度的库房中。

5.5 贮运时,严防潮湿和日晒,不得与食物、种子、饲料混放,避免与皮肤、眼睛接触,防止由口鼻吸入。

5.6 安全:代森锌是低毒杀菌剂。使用本品应注意个人防护,穿戴好防护用具,施药后用肥皂和水洗净裸露的皮肤,如有中毒现象,应及时送医院对症治疗。

5.7 保证期:在规定的贮运条件下,代森锌可湿性粉剂的保证期从生产之日起为二年。从生产之日起至一年内,对 80%代森锌可湿性粉剂,代森锌含量月分解率应不大于 0.8%,一年后至二年内,代森锌含量月分解率应不大于 0.4%;对 65%代森锌可湿性粉剂,月分解率分别应不大于 0.65%和 0.32%。

