

中华人民共和国国家标准

硫化橡胶低温脆性的测定 单试样法

GB/T 1682—94

Rubber, vulcanized—Determination of low-temperature
brittleness (single test piece method)

代替 GB 1682—82

1 适用范围与目的

- 1.1 本方法适用于在单试样脆性试验机上测定硫化橡胶的脆性温度。
- 1.2 本方法所测定的脆性温度,是硫化橡胶的特性温度,不代表硫化橡胶及其制品工作温度的下限。利用脆性温度,可以比较不同橡胶材料或不同配方的硫化橡胶低温性能的优劣。因此,无论在科学研究、橡胶材料及其制品质量检验、生产过程控制等方面,都具有一定实用价值。

2 引用标准

GB 2941 橡胶试样环境调节和试验的标准温度、湿度及时间
GB/T 15256 硫化橡胶低温脆性的测定 多试样法

3 定义

- 3.1 脆性温度(单试样法):在一定条件下,试样受冲击产生破坏时的最高温度。
- 3.2 脆裂:包括试样出现断裂、裂纹及人眼直接可见的微孔等。

4 试验设备

本设备由工作台、升降夹持器、冲击装置、低温测温计、盛装冷冻介质的低温瓶、搅拌器等部分组成。

4.1 升降夹持器

升降夹持器由带有夹持器的升降杆和提升弹簧组成。

从试样受冲击部位,到夹持器下端的距离为 11.0 ± 0.5 mm。如图 1 所示。

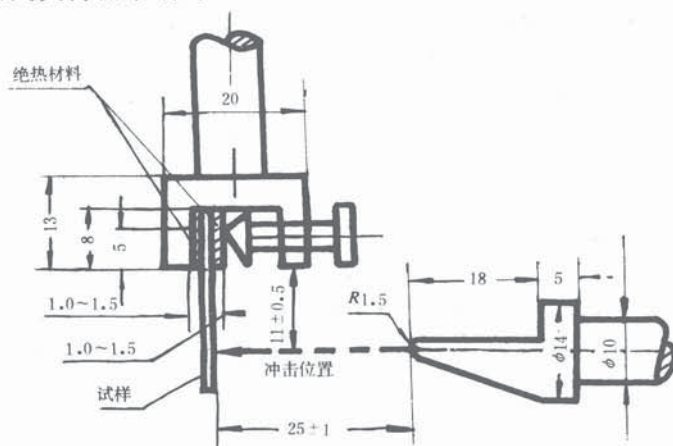


图 1

4.2 冲击装置

国家技术监督局 1994-09-24 批准

1995-08-01 实施

冲击装置由冲击器和冲击弹簧等组成。

4.2.1 冲击器

冲击器头部形状和尺寸如图 2 所示。冲击器的重量为 200 ± 20 g, 其工作行程为 40 ± 1 mm。

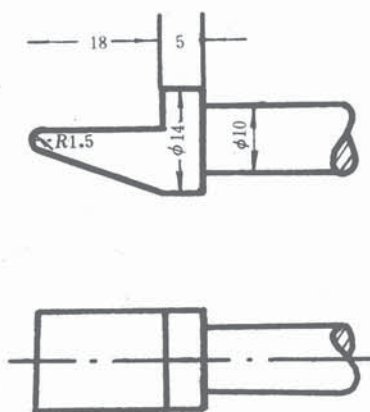


图 2

冲击装置的弹簧在压缩状态下, 冲击器端部到试样的距离为 25 ± 1 mm。

4.2.2 冲击弹簧

冲击弹簧应符合如下技术要求:

- a. 自由状态: 直径为 19 mm, 长度为 85~90 mm;
- b. 压缩状态: 长度为 40 ± 1 mm, 负荷为 11~12 kgf (108~118 N)。

4.3 低温测温计

采用最小分度不大于 1°C 的低温温度计, 或热电偶、电阻温度计等, 用来测量冷冻介质的温度。温度计为内标式半浸的, 以尾长 150 mm, 浸深 75 mm 为宜。

4.4 冷冻介质

冷冻介质由适宜的传热介质加致冷剂调配而成。

4.4.1 传热介质

在试验温度下, 能保持流动, 对试样无附加影响的液体均可作传热介质。这类传热介质通常使用工业乙醇, 此外还有丙酮、硅氧烷液体等等。

4.4.2 致冷剂

可根据需要选用干冰或液氮。

5 试样

5.1 规格

试样的长为 25.0 ± 0.5 mm, 宽为 6.0 ± 0.5 mm, 厚为 2.0 ± 0.3 mm。

5.2 要求

试样的表面应光滑, 无外来杂质及损伤。成品应经打磨后裁制成相应尺寸。

6 试验室温度

试验室温度, 应符合 GB 2941 中的有关规定。

7 试验步骤

7.1 试验准备: 按下升降夹持器, 安放低温测温计, 使测温计的温包与夹持器下端处于同一水平位置。

向低温瓶中注入传热介质(一般为工业乙醇),其注入量应保证夹持器的下端到液面的距离为 75 ± 10 mm。

7.2 缓缓搅拌下,向传热介质中加入致冷剂(一般采用干冰),并调配到所需温度。

7.3 提起升降夹持器,将试样垂直夹在夹持器上(如图1)。夹的不宜过紧或过松,以防止试样变形或脱落。

7.4 按下夹持器,开始冷冻试样,同时启动时序控制开关(或按动秒表)计时。试样冷冻时间规定为 3.0 ± 0.5 min。试样冷冻期间,冷冻介质温度波动不得超过 $\pm 1^\circ\text{C}$ 。

7.5 提起升降夹持器,使冲击器在半秒钟内冲击试样。

7.6 取下试样,将试样按冲击方向弯曲成 180° ,仔细观察有无破坏。

7.7 试样经冲击后(每个试样只准冲击一次),如出现破坏时,应提高冷冻介质的温度,否则降低其温度,继续进行试验。

通过反复试验,确定至少有两个试样不破坏的最低温度和至少一个试样破坏的最高温度,如这两个结果相差不大于 1°C 时,即试验结束。

8 试验结果与处理

8.1 试样出现破坏的最高温度,就是该试验品的脆性温度(单试样法)。

8.2 温度值应精确到 1°C 。

9 试验报告

试验报告应包括以下内容:

- a. 试验方法标准;
- b. 脆性温度(单试样法);
- c. 试样破坏情况;
- d. 使用的传热介质和致冷剂。

建议产品标准中橡胶脆性温度的测定积极采用 GB/T 15256 方法。现采用 GB/T 1682 方法的可进行 GB/T 15256 和 GB/T 1682 方法的对比试验,积累数据,向 GB/T 15256 方法转换。

附加说明:

本标准由中华人民共和国化学工业部提出。

本标准由化工部北京橡胶工业研究设计院归口。

本标准由沈阳第四橡胶厂负责起草。

本标准主要起草人脱锐、吕和仁、李兆云。