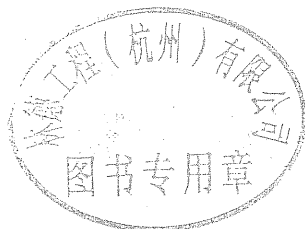


中华人民共和国国家标准

GB/T 24917—2010

眼 镜 阀

Glasses valve



2010-08-09 发布

2010-12-31 实施



中华人民共和国国家质量监督检验检疫总局
中国国家标准化管理委员会

发布

前 言

本标准自实施之日起,JB/T 6901—1993《封闭式眼镜阀》废止。

本标准的附录 A 为规范性附录。

本标准由中国机械工业联合会提出。

本标准由全国阀门标准化技术委员会(SAC/TC 188)归口。

本标准起草单位:江苏神通阀门股份有限公司、浙江华东阀门有限公司。

本标准主要起草人:王建新、吴建新、金公元、倪燕、张逸芳。

眼 镜 阀

1 范围

本标准规定了眼镜阀的术语、分类、代号和结构形式、技术要求、标志、试验方法、检验规则、供货。

本标准适用于公称尺寸 DN100~DN3600,公称压力不大于 PN6,工作温度不大于 350 ℃,煤气管线用法兰连接眼镜阀。

2 规范性引用文件

下列文件中的条款通过本标准的引用而成为本标准的条款。凡是注日期的引用文件,其随后所有的修改单(不包括勘误的内容)或修订版均不适用于本标准,然而,鼓励根据本标准达成协议的各方研究是否可使用这些文件的最新版本。凡是不注日期的引用文件,其最新版本适用于本标准。

GB 150 钢制压力容器

GB/T 1047 管道元件 DN(公称尺寸)的定义和选用(GB/T 1047—2005,ISO 6708:1995,MOD)

GB/T 1048 管道元件 PN(公称压力)的定义和选用(GB/T 1048—2005,ISO/CD 7268:1996,MOD)

GB/T 1184—1996 形状和位置公差 未注公差值(eqv ISO 2768-2:1989)

GB/T 3274 碳素结构钢和低合金结构钢热轧厚钢板和钢带(GB/T 3274—2007,ISO 13976:2005,ISO 630:1995,NEQ)

GB/T 4237 不锈钢热轧钢板和钢带

GB/T 4622(所有部分) 缠绕式垫片

GB/T 9113.1 平面、突面整体钢制管法兰

GB/T 9124 钢制管法兰 技术条件

GB/T 12220 通用阀门 标志(GB/T 12220—1989,idt ISO 5209:1977)

GB/T 12222 多回转阀门驱动装置的连接(GB/T 12222—2005,ISO 5210:1991,MOD)

GB/T 12223 部分回转阀门驱动装置的连接(GB/T 12223—2005,ISO 5211:2001,MOD)

GB/T 12224 钢制阀门 一般要求(GB/T 12224—2005,ASME B16.34a—1998,NEQ)

GB/T 15601 管法兰用金属包覆垫片(GB/T 15601—1995,neq ISO 7483:1991)

JB 4708 钢制压力容器焊接工艺评定

JB/T 5000.3 重型机械通用技术条件 第3部分:焊接件

JB/T 7928 通用阀门 供货要求

3 术语

下列术语和定义适用于本标准。

3.1

眼镜阀 glasses valve

眼镜阀是一种由盲板、透板等组合而成的形似眼镜的阀板机构,沿阀座密封面作往复或旋摆运动,实现截断、开通功能的特种阀门。

3.2

封闭式眼镜阀 all sealed glasses valve

封闭式眼镜阀是眼镜阀的一种,其阀板机构在箱形结构的耐压壳体内作往复运动。

3.3

敞开式眼镜阀 **exposed type glasses valve**

敞开式眼镜阀是眼镜阀的一种,其阀板机构在敞开式框架内作往复运动。

3.4

扇形眼镜阀 **quadrant valve**

扇形眼镜阀是眼镜阀的一种,其阀板机构在敞开式三点支撑的框架内作旋摆运动。

4 分类、代号和结构形式

4.1 分类、代号

眼镜阀代号为 YJ,按其结构一般分为封闭式眼镜阀,其代号为 YJF;敞开式眼镜阀,其代号为 YJC;扇形眼镜阀,其代号为 YJS。

4.2 结构形式

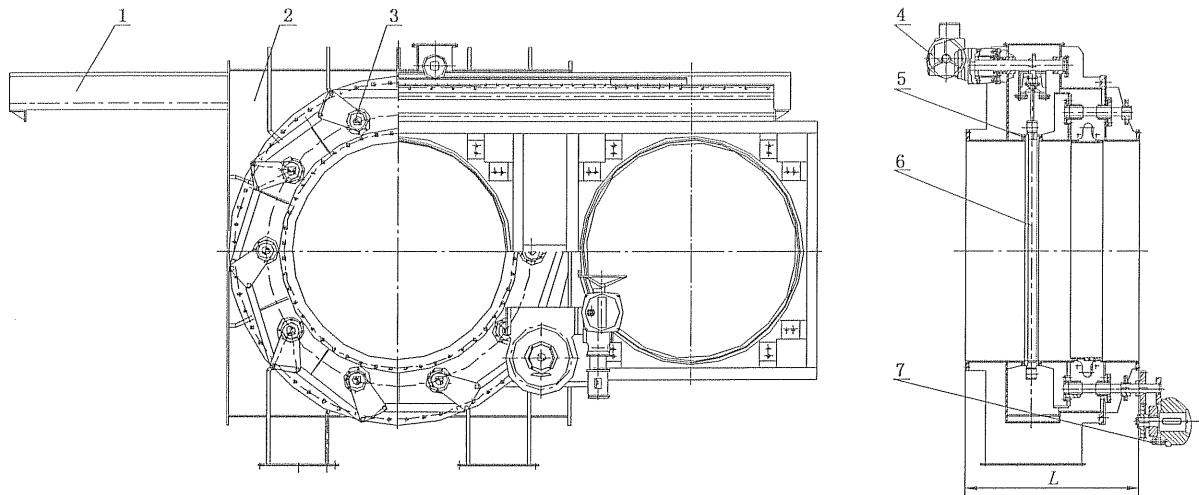
4.2.1 封闭式眼镜阀结构形式如图 1 所示:



- 1——侧阀体;
- 2——检修孔;
- 3——阀体;
- 4——放散口;
- 5——松开夹紧机构;
- 6——阀板支撑机构;
- 7——行走驱动装置;
- 8——密封圈;
- 9——阀板机构;
- 10——松开夹紧驱动装置;
- 11——排污口。

图 1 封闭式眼镜阀

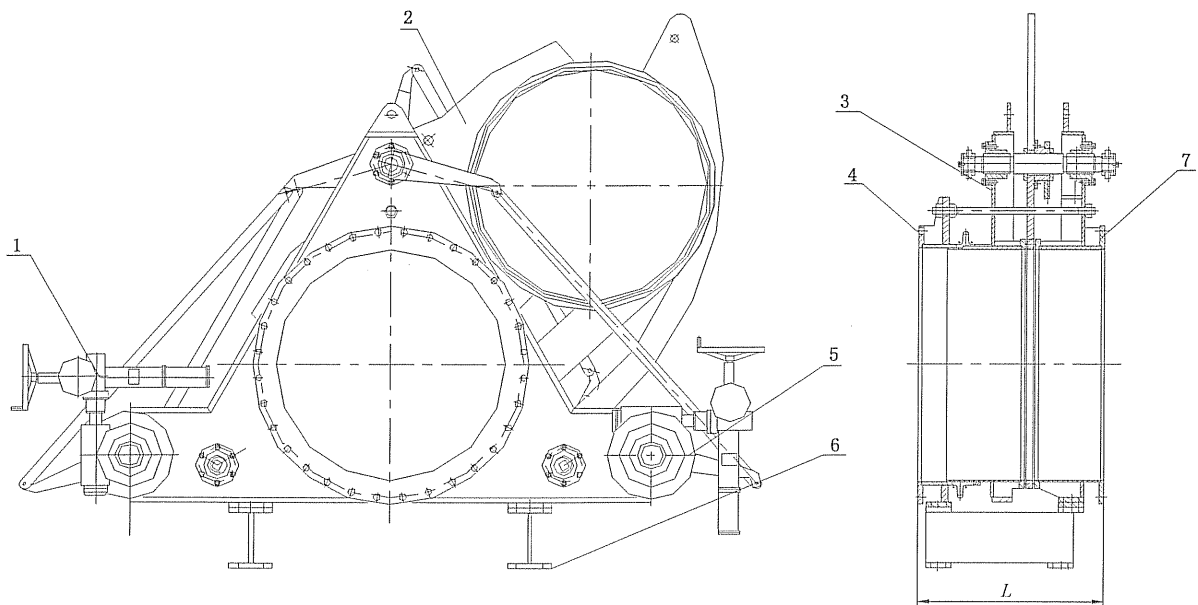
4.2.2 敞开式眼镜阀结构形式如图 2 所示：



- 1——阀板支撑机构；
- 2——阀体；
- 3——松开夹紧机构；
- 4——行走驱动装置；
- 5——密封圈；
- 6——阀板机构；
- 7——松开夹紧驱动装置。

图 2 敞开式眼镜阀

4.2.3 扇形眼镜阀结构形式如图 3 所示：



- 1——行走驱动装置；
- 2——阀板机构；
- 3——密封圈；
- 4——阀体；
- 5——夹紧驱动装置；
- 6——底座。

图 3 扇形眼镜阀

5 技术要求

5.1 参数

5.1.1 眼镜阀的公称尺寸 DN100~DN3600,并应符合 GB/T 1047 的规定。

5.1.2 眼镜阀的公称压力不大于 PN6,其应符合 GB/T 1048 的规定。

5.2 压力-温度额定值

5.2.1 阀体材料的压力-温度额定值应符合 GB/T 12224 的规定。

5.2.2 弹性密封副结构或内部零件经特殊处理材料的压力-温度额定值,按有关标准的规定。

5.2.3 眼镜阀允许使用的压力-温度额定值,应当取阀体材料和内部零件材料中较低值,并应当在铭牌上予以标明。

5.3 结构长度

5.3.1 封闭式眼镜阀、敞开式眼镜阀的结构长度及极限偏差应符合表 1 的规定。

表 1 结构长度及极限偏差

单位为毫米

公称尺寸 DN	结构长度 L	极限偏差
500	600	± 4
600~900	800	± 4
1 000~1 600	1 200	± 6
1 800~2 400	1 600	± 6
2 600~3 000	2 000	± 8
3 200~3 600	2 400	± 10

5.3.2 扇形眼镜阀的结构长度及极限偏差应符合表 2 的规定。

表 2 结构长度及极限偏差

单位为毫米

公称尺寸 DN	结构长度 L	极限偏差
100~250	400	± 2
300~350	500	± 3
400~500	600	± 4
600~800	630	± 4
900~1 000	800	± 4
1 200~1 600	850	± 5
1 800~2 400	1 100	± 6

5.4 性能要求

5.4.1 壳体强度

经 1.5 倍设计压力试验后,阀体、侧阀体所连接成的壳体不应有结构损伤,在阀体、侧阀体及其连接处不允许有可见泄漏。

5.4.2 密封要求

5.4.2.1 经 1.5 倍公称压力试验后,透板密封副处不允许有可见泄漏。

5.4.2.2 经 1.1 倍公称压力试验后,盲板密封副处不允许有可见泄漏,盲板不应有结构损伤和可见变形。

5.4.3 操作

5.4.3.1 眼镜阀的驱动装置应能平稳地启闭操作眼镜阀,无卡阻现象。

5.4.3.2 眼镜阀的阀板机构在行走驱动装置作用下,行走平稳,无爬行、跳动现象。

5.5 使用

5.5.1 眼镜阀只可以作开关切断使用。

5.5.2 眼镜阀应按标示的压力方向安装使用。

5.6 连接

5.6.1 眼镜阀与管道连接法兰形式和尺寸按 GB/T 9113.1 及表 3 的规定,技术条件应符合 GB/T 9124 的规定;或按订货合同的要求。

表 3 法兰连接尺寸

单位为毫米

公称尺寸 DN	法兰外径 D PN2.5/PN6	螺栓孔中心圆直径 K PN2.5/PN6	螺栓孔直径 L PN2.5/PN6	螺栓数量 n	法兰厚度 PN2.5/PN6
2 200	2 405/2 475	2 340/2 390	33/42	52	28/42
2 400	2 605/2 685	2 540/2 600	33/42	56	28/44
2 600	2 805/2 905	2 740/2 810	33/48	60	28/46
2 800	3 030/3 115	2 960/3 020	36/48	64	30/48
3 000	3 230/3 315	3 160/3 220	36/48	68	30/50
3 200	3 430/3 525	3 360/3 430	36/48	72	30/54
3 400	3 630/3 725	3 560/3 640	36/48	76	32/56
3 600	3 840/3 970	3 770/3 860	36/56	80	32/60

5.6.2 眼镜阀阀体两端法兰螺栓孔采用通孔,当受到结构限制时,允许采用螺纹孔。

5.6.3 眼镜阀与管道连接的法兰密封面应相互平行并与阀门通道轴线垂直,其平行度和垂直度误差按 GB/T 1184—1996 中表 B3 的 12 级精度的规定。

5.7 壳体

5.7.1 封闭式眼镜阀壳体应设置检修用人孔,人孔尺寸应不小于 600 mm。

5.7.2 封闭式眼镜阀壳体上应设置压力表接口以及氮气吹扫口。

5.7.3 封闭式眼镜阀壳体上应设置放散口以及排污口。

5.8 阀板机构

5.8.1 眼镜阀在松开状态时,阀座密封面和阀板机构密封圈之间的最小间隙应不小于 3 mm。

5.8.2 眼镜阀应设置阀板机构行走限位装置及阀板机构极限位置指示装置。

5.9 驱动装置

5.9.1 眼镜阀驱动装置包括阀板机构行走驱动装置和松开夹紧驱动装置两部分。驱动装置可采用液动、电动、气动等方式。

5.9.2 驱动装置的防护、防爆等级按订货合同的规定。

5.9.3 驱动装置与眼镜阀连接法兰的尺寸应符合 GB/T 12222、GB/T 12223 的规定。

5.9.4 对于手轮(包括驱动装置的手轮)或扳手操作的眼镜阀,除订货合同另有规定,当面向手轮或扳手时,顺时针方向转动手轮或扳手阀门应为关闭。

5.9.5 手轮的轮缘或手柄上应有明显的指示关闭(夹紧)方向的箭头和“关”字,或标示开-关两向的箭头和“开”、“关”字样。

5.9.6 眼镜阀驱动装置应能保证阀门正常操作。

5.9.7 眼镜阀的行走驱动装置与松开夹紧驱动装置应具有互锁功能。

5.10 材料

5.10.1 眼镜阀的材料应符合相关标准的规定,其主要零件材料按表 4 选取,如有特殊要求,经供需双方协商后在订货合同中注明。

表 4 材料

零件名称	材料名称及牌号	标准号
阀体、侧阀体、阀板机构	碳素结构钢 Q235 低合金高强度结构钢 Q345	GB/T 3274
阀体密封面	不锈钢 06Cr18Ni10、12Cr18Ni9	GB/T 4237
密封圈	橡胶 MQ、FPM	—
壳体垫片	橡胶 MQ、FPM	—
法兰垫片	金属包覆垫片	GB/T 15601
	缠绕式垫片	GB/T 4622
注：壳体垫片、法兰垫片应能保证在规定的压力和温度下密封。		

5.10.2 阀体密封面可在阀体上直接加工后刷镀防腐材料,也可堆焊不锈钢或焊接复合不锈钢板,其堆焊层加工后不小于 2 mm。

5.10.3 刷镀后的涂层表面就光滑、平整、致密、无气泡、起皮、脱落,涂层色泽应一致。

5.11 焊接要求

5.11.1 眼镜阀承压部件的焊接工艺和对焊工的要求应符合 GB 150 的规定,非承压部件的焊接工艺应符合 JB/T 5000.3 的规定。

5.11.2 在检验或试验时如发现焊接缺陷,允许按 GB 150 的规定进行补焊,补焊后必须重新进行试验。

5.11.3 眼镜阀承压焊缝和热影响区不得有裂纹、未熔合、气孔、弧坑和夹杂等缺陷。

5.11.4 焊后应进行消除应力处理。

5.12 其他要求

5.12.1 眼镜阀的外表面不得留有焊渣、飞溅及其附着物以及引弧伤。

5.12.2 焊缝的外形、尺寸(包括焊缝的余高和宽度及角焊缝的焊缝高度)应满足强度的要求。

5.12.3 眼镜阀应设置用于吊装的结构。

5.12.4 封闭式眼镜阀、敞开式眼镜阀应设置支撑机构,公称尺寸不小于 DN500 的扇形眼镜阀应设置支撑机构。

6 标志

6.1 眼镜阀的标志应符合 GB/T 12220 的规定。

6.2 眼镜阀铭牌上必须注明阀门的名称、型号、公称尺寸、公称压力、适用温度、阀体材料、出厂编号等相关内容。

6.3 眼镜阀的阀体上应标有指示承压方向的标志。

6.4 眼镜阀应有标识压力表接口、氮气吹扫口、放散口及排污口的铭牌。

7 试验方法

7.1 空载操作试验、壳体试验和密封试验

眼镜阀的空载操作试验、壳体试验和密封试验的方法和要求按附录 A 的规定。

7.2 承压焊缝的化学成分分析

承压焊缝的化学成分分析按 JB 4708 规定。

7.3 承压焊缝的力学性能试验

承压焊缝的力学性能试验按 JB 4708 规定。

7.4 阀体标志检查

目测阀体表面标记内容。

7.5 铭牌内容检查

目测眼镜阀铭牌上打印标记内容。

8 检验规则

8.1 检验项目、技术要求和检验方法按表 5 的规定。

表 5 检验项目、技术要求和检验方法

检验项目	检验类别		技术要求	检验方法
	出厂检验	型式检验		
空载操作试验	√	√	按 5.4.3 规定	按 7.1 规定
壳体试验	√	√	按 5.4.1 规定	按 7.1 规定
密封试验	√	√	按 5.4.2 规定	按 7.1 规定
承压焊缝的化学成分 ^a	—	√	按 5.11 规定	按 7.2 规定
承压焊缝的力学性能 ^a	—	√	按 5.11 规定	按 7.3 规定
阀体标志检查	√	√	按 6.1 规定	按 7.4 规定
铭牌内容检查	√	√	按 6.2 规定	按 7.5 规定

^a 承压焊缝的化学成分和力学性能在焊接工艺评定时进行。

8.2 出厂试验

眼镜阀须逐台进行出厂检验和试验,检验合格后方可出厂。

8.3 型式检验

8.3.1 有下列情况之一时,应提供 1~2 台阀门进行型式试验,试验合格后方可成批生产:

- 新产品试制定型鉴定;
- 正式生产后,如结构、材料、工艺有较大改变可能影响产品性能时;
- 产品长期停产后恢复生产时。

8.3.2 有下列情况之一时,应抽样进行型式试验:

- 正常生产时,定期或积累一定产量后,应进行周期性检验;
- 国家质量监督机构提出进行型式检验的要求时。

8.4 抽样方法

8.4.1 抽样可以在生产线的终端经检验合格的产品中随机抽取,也可以在产品成品库中随机抽取,或者从已供给用户但未使用并保持出厂状态的产品中随机抽取。每一规格供抽样的最少基数和抽样数按表 6 的规定。到用户抽样时,供抽样的最少基数不受限制,抽样数仍按表 6 的规定。对整个系列产品进行质量考核时,根据该系列范围大小情况从中抽取 2~3 个典型规格进行检验。

表 6 抽样的最少基数和抽样数

公称尺寸 DN	最少基数 台	抽样数 台
≤500	10	1
550~1 200	5	
≥1 400	3	

GB/T 24917—2010

8.4.2 型式检验的全部检验项目都应符合表 5 中技术要求的规定。

9 供货

眼镜阀的供货应符合 JB/T 7928 的规定。

附录 A

(规范性附录)

空载操作试验、壳体试验和密封试验

A.1 试验项目

眼镜阀试验的项目包括空载操作试验、壳体试验和密封试验。

A.2 试验要求

A.2.1 每台阀门出厂前均应进行试验。

A.2.2 在壳体试验完成之前,不允许对阀门涂漆或使用其他防止渗漏的涂层,但允许进行无密封作用的防锈处理。对于已涂过漆的库存阀门,如果用户要求重做压力试验,则不需除去涂层。

A.2.3 试验过程中不应使阀门受到可能影响试验结果的外力。

A.2.4 如无特殊规定,试验介质的温度为常温。

A.2.5 试验介质为空气或其他适宜的气体,试验中应采取必要的安全措施。

A.2.6 封闭式眼镜阀进行壳体试验时,阀板与阀座密封面脱离,放散孔及排污口必须关闭且密封。

A.3 试验压力

A.3.1 试验压力按表 A.1 的规定。

表 A.1 试验压力

试验项目	试验压力
透板密封试验	1.5 PN
盲板密封试验	1.1 PN
壳体试验	1.5 倍设计压力

A.3.2 试验压力在试验持续时间内应保持不变。

A.4 试验的持续时间

A.4.1 壳体试验的持续时间应不小于表 A.2 的规定。

表 A.2 壳体试验持续时间

公称尺寸 DN	100~1 000	>1 000~2 000	>2 000~3 600
最短持续时间/s	180	240	300

A.4.2 密封试验的持续时间应不小于表 A.3 的规定。

表 A.3 密封试验持续时间

公称尺寸 DN	100~1 000	>1 000~2 000	>2 000~3 600
最短持续时间/s	60	120	180

A.5 试验方法和步骤

A.5.1 产品装配后先进行空载操作试验、壳体试验,然后进行密封试验。

A.5.2 空载操作试验

阀门装配完毕后,进行阀门空载操作试验,松开夹紧动作及阀板机构往复运动不少于三次,阀门松开夹紧动作以及阀板行走动作应灵活,无卡阻。

A.5.3 壳体试验

A.5.3.1 敞开式眼镜阀、扇形眼镜阀不需要进行壳体试验。

A.5.3.2 封闭式眼镜阀壳体试验

封闭阀门的进口和出口,使眼镜阀处于部分开启状态,向体腔充入试验介质,并逐渐加压到试验压力,然后对壳体进行检查。

A.5.4 密封试验

A.5.4.1 透板密封试验

阀门处于透板夹紧状态,封闭阀门的进口和出口,向通道内充入试验介质,并逐渐加压到试验压力,然后对密封副进行检查。

A.5.4.2 盲板密封试验

阀门处于盲板夹紧状态,封闭阀门的进口,向通道内充入试验介质,并逐渐加压到试验压力,然后对密封副进行检查。

A.5.5 检查方法

壳体试验和密封试验用刷涂肥皂液的方法进行检查。

A.6 评定指标

A.6.1 空载操作试验

空载操作试验结果应符合 5.4.3 的规定。

A.6.2 壳体试验

壳体试验结果应符合 5.4.1 的规定。

A.6.3 密封试验

密封试验结果应符合 5.4.2 的规定。
