

加莱克装柱系统设计方案

无锡加莱克色谱科技有限公司
Wuxi Galak Chromatography Technology Co.,Ltd.



关于加莱克

无锡加莱克色谱科技有限公司成立于2009年，位于有“华东药谷”之称的无锡医药研发服务外包区，拥有近千平方米的研发和中试平台，专注于硅胶基质和聚合物基质色谱填料的开发、生产和销售。自成立以来，秉承“创新、专注、高效、诚实、责任、奉献”的企业理念，用专业的产品和真诚的服务来打动每一个客户。

加莱克公司拥有在美国知名企业从事20余年液相色谱填料研发的资深科学家，发明开发的几个重要产品已在美国制药企业连续使用十五年以上，积累了大量的实战经验。我们愿与您合作，为您专门开发生产特殊规格和性能要求的色谱填料，最大程度地提升客户的价值，努力提高我国各行各业应用色谱技术的水平。



产品种类

硅胶色谱填料

- * 正相填料
- * 反相填料

聚合物色谱填料

- * 单克隆抗体纯化
- * 疫苗纯化

专用色谱填料

- * EPO纯化
- * 肝素钠纯化

液相色谱柱

- * 分析柱
- * 制备柱

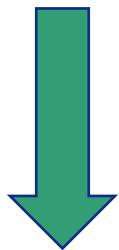
仪器耗材

- * JLC系列高压玻璃层析柱
- * 生物纯化系统
- * 装柱系统 ✓

装柱系统整体方案

装柱系统基本流程

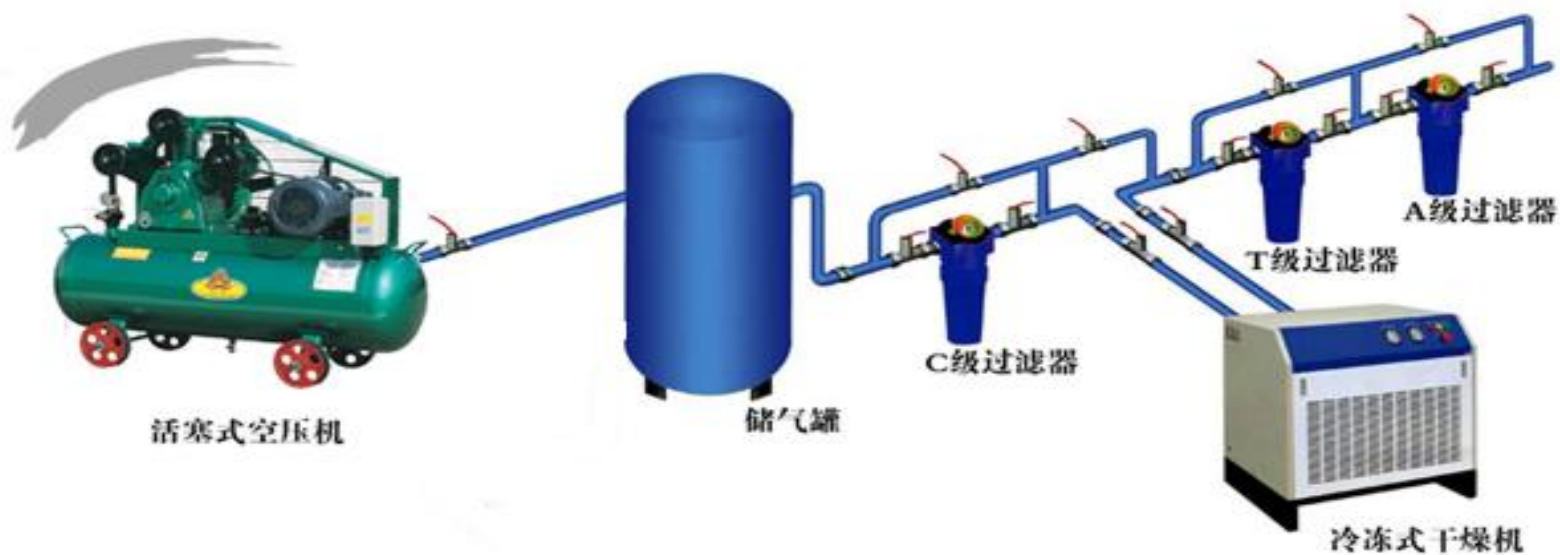
空压机→压缩空气净化装置→气管管路→装柱机→匀浆罐



C级油水分离过滤器→冷干机→T级主管路过滤器→A级微油雾过滤器→用气口

装柱系统整体方案

压缩空气净化系统



保证装柱过程中气源的稳定、干燥！

压缩空气品质达到：含尘粒径 $\leq 1\mu\text{m}$ 、含油量 $\leq 0.1\text{PPM}$

装柱系统整体方案

空压机



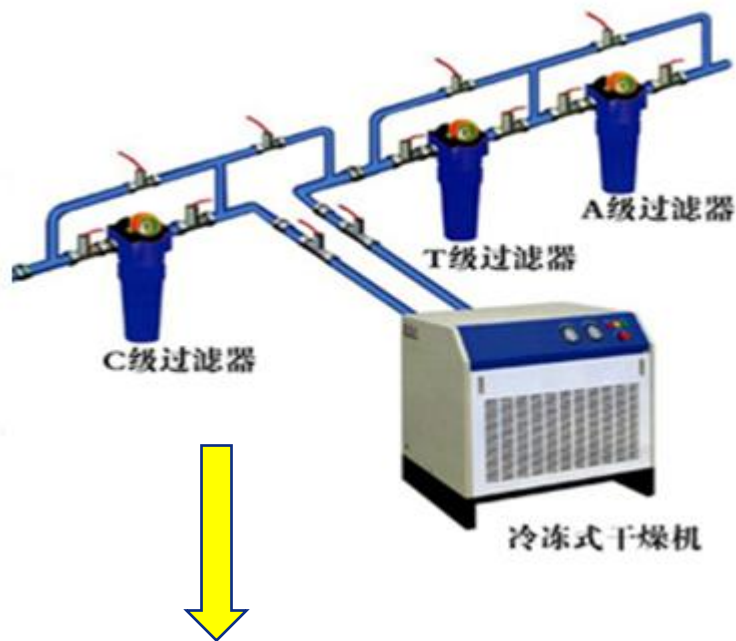
62L储气罐，出口压力8公斤

长130cm*宽50cm*高100cm

工作电压220V/50HZ，电机功率4000W、电流8.2A

建议：考虑到冷凝器及别的耗电设备，所以接空压机电机的线路以及整个实验室的线路要用**2.5平方毫米的铜线**（满足电流**30A**）

装柱系统整体方案



三个油水分离器串联，长40cm*高50cm

压缩空气净化装置

冷冻干燥机

工作电压220V/50HZ

长62*宽41*高61cm

装柱系统整体方案



输出气路

PP-R热水管

Φ20*2.8、耐压2MPa、S3.2GB

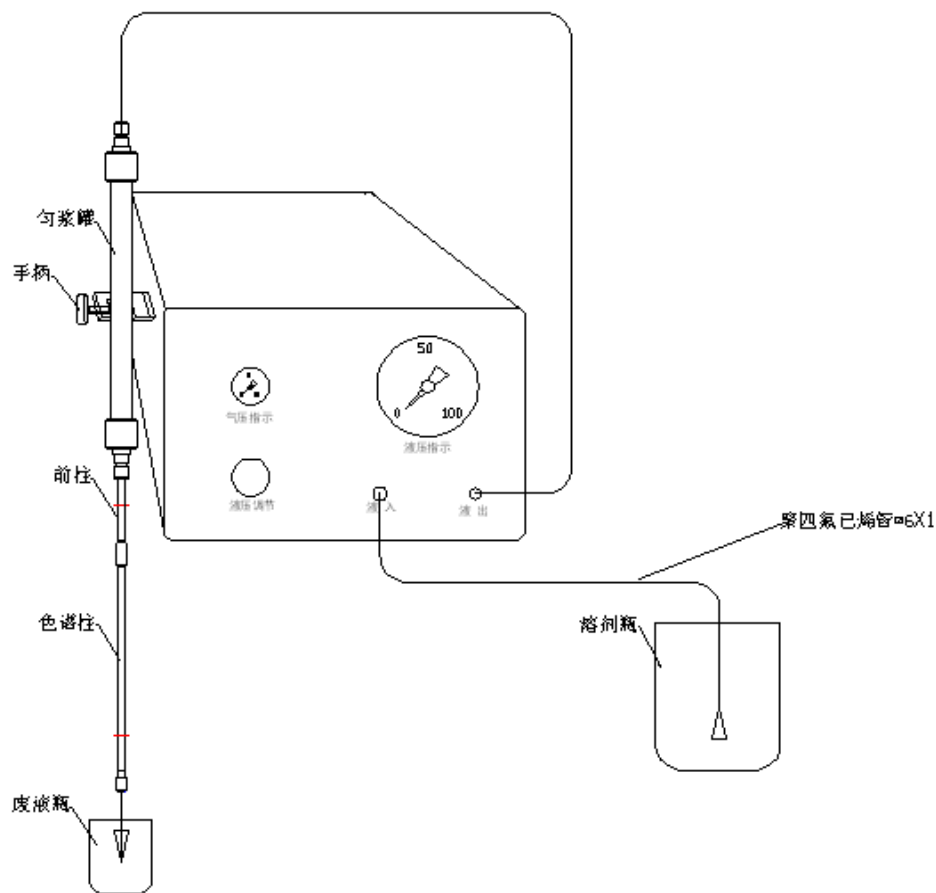
优势：强度达到要求，容易固定，易规划气管路线，便于施工

建议：气路在连接过程中所用的三通以及各种零配件采用**314或304**不锈钢

整个压缩空气净化系统预计需要**300*60cm**面积

装柱系统整体方案

装柱机示意图



面板的各部件说明：

气压指示——推动泵的气源压力

液压指示——装柱压力

液压调节——装柱压力调节

液入——装柱试剂入口

液出——装柱泵高压试剂出口

GLK2000装柱系统

传统固定式装柱模式



受场地因素制约

新设计可移动装柱模式



采用一体化式设计，不受场地因素制约，任何实验台即可完成装柱



结合多年装柱经验，全新设计，专利产品

GLK2000装柱系统

完全4.6-50mm色谱柱装柱需求



装填4.6mm分析柱示意



装填10-50mm半制备柱示意

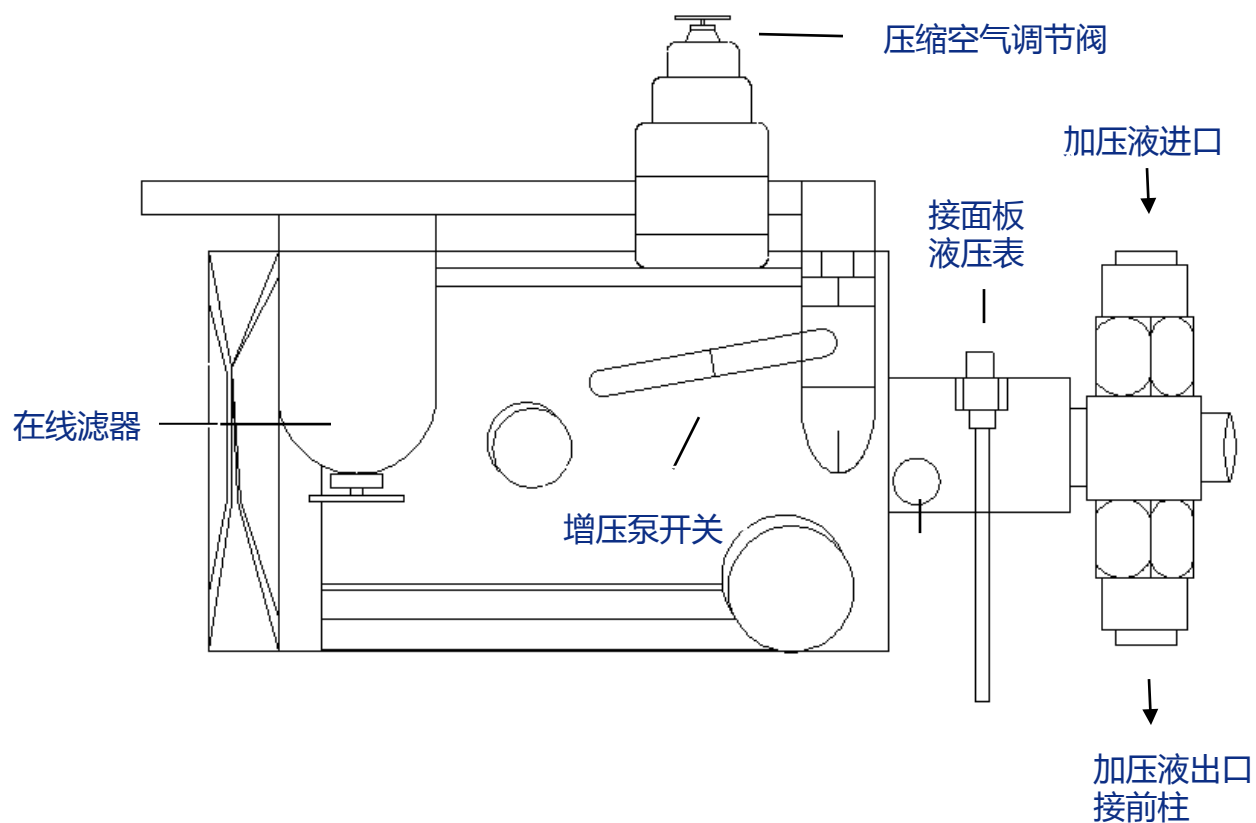
GLK2000装柱系统

加莱克装柱系统是为高效液相色谱仪所需的常规分析、半制备与制备液相色谱柱而设计开发的装柱系统。装柱机核心选用美国原装进口气动增压泵组装而成。它是一种恒压泵，流量根据阻力的大小而变化，能适应各种有机溶剂流动相。

系列	GLK2000	GLK1000
适合装填色谱柱类型	内径4.6-50mm	内径4.6mm
最大额定输出压力	15000psi	15000psi
最大流量	3.3L/min	3.3L/min
输出马力	2hp	2hp
驱动头	双泵头	单泵头

GLK2000装柱系统

增压泵流程图



GLK2000装柱系统



匀浆罐与柱管一一对应

主流制备柱内径10、20、30、50mm

匀浆罐回转车——轻松完成制备柱装填



GLK2000装柱系统

特点

•两大专利设计，多年装柱经验积累

•全不锈钢材料设计

整个装柱系统采用全不锈钢材质，不生锈、便于清洗。零部件少，维护简单，成本低。

•操作灵活

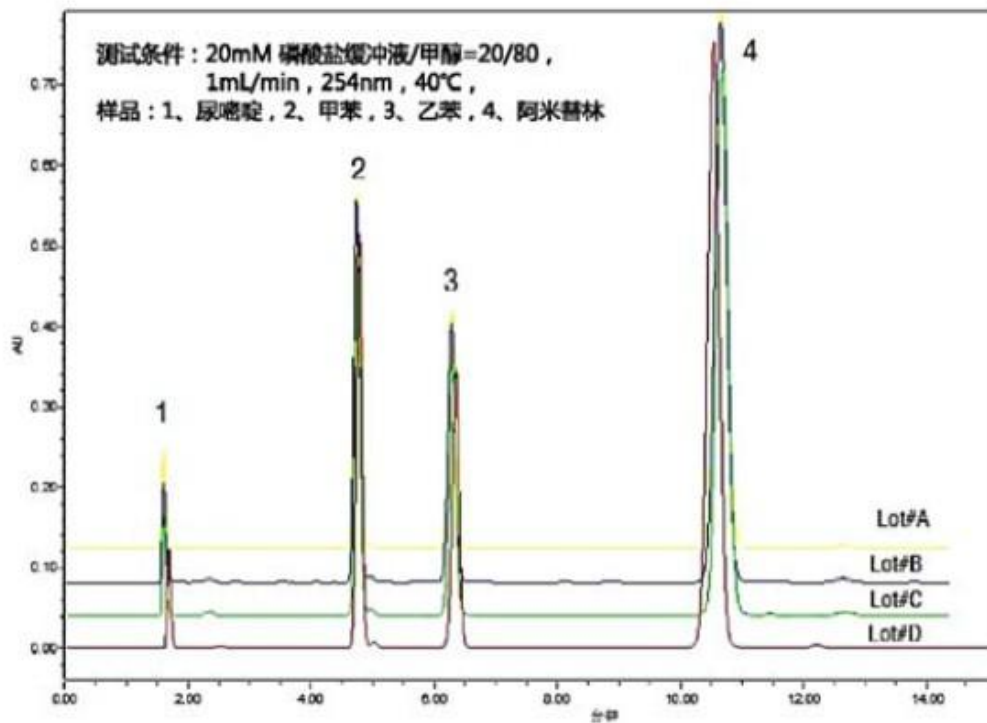
结构简单，便携式，便于色谱柱的装填和拆卸。更换转换接头与匀浆管可装填不同类型的分析与制备柱。维修使用方便，外型美观。

•气动增压泵

利用大面积活塞端的低压气体驱动而产生小面积端的高压气体，从而获得较大的输出流量。工作时，气动增压器迅速往复工作，随着输出压力接近设定压力时，泵的往复运动减慢直至停止。并保持这个压力，此时，无热量产生、无零件运动，能量消耗极小。当压力平衡被打破时，增压器自动开始工作进入到下一个平衡。整个操作过程，压力和流量均由驱动气体的压力调节阀准确调节。

装柱系统整体方案

装柱重现性



此套装柱系统已通过上万根色谱柱装柱认证！

装柱系统整体方案

推荐配置

序号	名称	数量
1	GLK2000装柱系统	1台
2	压缩空气净化系统	1套
3	空气压缩机	1台
4	匀浆罐	1套
5	分析及制备柱管	各1套
6	匀浆罐回转车	1台

承诺售后服务

- 1.提供设备1年的质保期;
- 2.货到后,提供设备安装、调试、验收服务;
- 3.提供现场装柱培训;

部分用户名单



郑州大学



金斯瑞生物科技



深圳清华大学研究院



四川大学化学学院



中科院大连化学物理研究所

无锡加莱克色谱科技有限公司

地址：江苏省无锡市滨湖区马山梅梁路88号

邮编：214092

电话：0510-85104949

传真：0510-85104949

网址：www.galak-tech.com

大区经理：陈波

TEL： 18261588974

